



# HJBM PLUS

Wall fan with squared plate, variable pitch blades and high efficiency motor

Mural con marco cuadrado, pala variable y motor de alta eficiencia



### MANUFACTURING FEATURES

- Square plate made of galvanized steel sheet with polyester finishing coat.
- Variable pitch angle polyamide impeller reinforced with fibreglass.
- Supplied with motor support and protection guard according to the UNE-EN 20-359-74. In compliance with ROHS 2002/95/EC Directive (Restriction of the Use of Certain Hazardous Substances in Electrical and Electronic Equipments).
- Standard asynchronous squirrel-cage motor with IP-55 protection (wiring box IP-65) and Class F insulation.
- Standard voltages 230V 50Hz in single phase motors and 230/400V 50Hz in three phase motors.

### APPLICATIONS

- Designed for wall assembly, they are suitable for:
- Air renewal in buildings and industries.
  - Maximum working temperature: single phase 50°C, three phase 60°C.

### UNDER REQUEST

- Aluminium impeller.

### CARACTERÍSTICAS CONSTRUCTIVAS

- Marco soporte en chapa de acero galvanizado recubierto de pintura de poliéster.
- Hélice de poliamida reforzada con fibra de vidrio de ángulo variable en paro y en origen.
- Rejilla soporte motor y de protección contra contactos según norma UNE-EN 20-359-74. En cumplimiento a la directiva ROHS 2002/95/EC (Restricción de sustancias peligrosas en equipos eléctricos y electrónicos).
- Motor de alta eficiencia asíncrono de jaula de ardilla con protección IP-55 (caja de conexiones IP-65) y aislamiento clase F.
- Voltajes estándar 230V 50Hz para motores monofásicos, 230/400V 50Hz para motores trifásicos.

### APLICACIONES

- Diseñados para montaje en pared, son indicados para:
- Renovación de aire en todo tipo de edificios e industrias.
  - Temperatura máxima de trabajo en continuo: monofásicos 50°C, trifásicos 60°C.

### BAJO DEMANDA

- Hélice aluminio.

## ACCESSORIES / accesorios



**INT** pg.996

Interruptor de corte  
Safety switch



**RPO** pg.916

Rejilla de protección impulsión  
Outlet Protection Guard



**SFC** pg.992

Variador de velocidad frecuencial  
Frequency speed controller



**PC2** pg.927

Persiana sobrepresión en aluminio  
Aluminium overpressure damper



**PCP** pg.928

Persiana sobrepresión en plástico  
Plastic gravity shutter

## SINGLE PHASE RANGE / serie monofásica

### 2 POLE / 2 polos

Code	Model	R.P.M.	Rated I (A) 230V	Rated Power kW	Air flow m <sup>3</sup> /h	Sound dB (A)	Weight Kg	Connection diagram
268253103	HJBM PLUS 25 M2 0,18kW	2880	1,42	0,18	1.970	53	4,5	1
268303103	HJBM PLUS 30 M2 0,55kW	2880	3,7	1 0,55	3.910	56	6,5	1
268353103	HJBM PLUS 35 M2 1,1kW	2880	6,7	1 1,10	5.760	57	7,5	1

### 4 POLE / 4 polos

Code	Model	R.P.M.	Rated I (A) 230V	Rated Power kW	Air flow m <sup>3</sup> /h	Sound dB (A)	Weight Kg	Connect. diagram
268263103	HJBM PLUS 25 M4 0,06kW	1420	0,58	0,06	1.280	39	4	1
268313103	HJBM PLUS 30 M4 0,08kW	1420	0,90	0,08	2.200	42	5	1
268363103	HJBM PLUS 35 M4 0,12kW	1420	1,15	0,12	2.840	42	6,5	1



Code	Model	R.P.M.	Rated I (A) 230V	Rated Power kW	Air flow m³/h	Sound dB (A)	Weight Kg	Connect. diagram
268403103	HJBM PLUS 40 M4 0,25kW	1420	1,93	0,25	4.690	48	9	1
268453103	HJBM PLUS 45 M4 0,37kW	1420	2,82	0,37	6.370	49	13	1
268503103	HJBM PLUS 50 M4 0,55kW	1420	3,98	0,55	8.050	50	18	1
268563103	HJBM PLUS 56 M4 0,75kW	1420	3,50	0,75	12.000	55	20	1

**6 POLE / 6 polos**

Code	Model	R.P.M.	Rated I (A) 230V	Rated Power kW	Air flow m³/h	Sound dB (A)	Weight Kg	Connect. diagram
268413103	HJBM PLUS 40 M6 0,04kW	920	0,6	0,04	2.760	36	9	1
268463103	HJBM PLUS 45 M6 0,13kW	920	1,3	0,13	4.710	41	13	1
268513103	HJBM PLUS 50 M6 0,13kW	920	1,3	0,13	6.040	43	18	1
268573103	HJBM PLUS 56 M6 0,21kW	920	2,1	0,21	7.800	45	20	1

**THREE PHASE RANGE / serie trifásica**

**2 POLE / 2 polos**

Code	Model	R.P.M.	Rated I (A) 400V	Rated Power kW	Air flow m³/h	Sound dB (A)	Weight Kg	Connect. diagram
268253106	HJBM PLUS 25 T2 0,37kW	2880	0,91	0,37	1.970	53	4,5	2
268303106	HJBM PLUS 30 T2 0,75kW	2880	1,67	0,75	4.470	57	6,5	2
268353106	HJBM PLUS 35 T2 1,1kW	2880	2,55	1,10	5.760	57	7,5	2

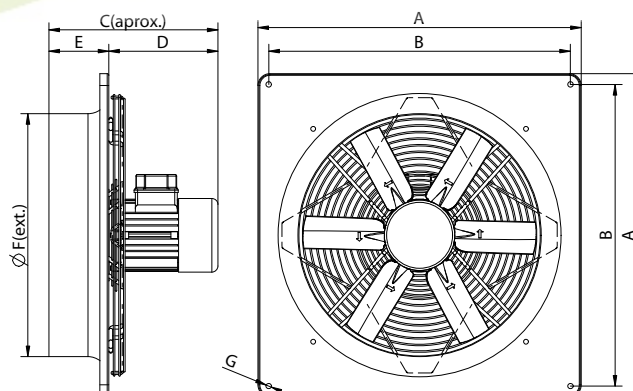
**4 POLE / 4 polos**

Code	Model	R.P.M.	Rated I (A) 400V	Rated Power kW	Air flow m³/h	Sound dB (A)	Weight Kg	Connect. diagram
268263106	HJBM PLUS 25 T4 0,12kW	1420	0,46	0,12	1.280	39	4	2
268313106	HJBM PLUS 30 T4 0,12kW	1420	0,46	0,12	2.200	42	5	2
268363106	HJBM PLUS 35 T4 0,25kW	1420	0,79	0,25	2.840	42	6,5	2
268403106	HJBM PLUS 40 T4 0,25kW	1420	0,79	0,25	4.690	48	9	2
268453106	HJBM PLUS 45 T4 0,55kW	1420	1,49	0,55	7.260	50	13	2
268503106	HJBM PLUS 50 T4 0,55kW	1420	1,49	0,55	9.320	52	18	2
268563106	HJBM PLUS 56 T4 0,75kW	1420	1,49	0,75	12.000	55	20	2

**6 POLE / 6 polos**

Code	Model	R.P.M.	Rated I (A) 400V	Rated Power kW	Air flow m³/h	Sound dB (A)	Weight Kg	Connect. diagram
268413106	HJBM PLUS 40 T6 0,12kW	920	0,62	0,12	2.760	36	9	2
268463106	HJBM PLUS 45 T6 0,13kW	920	0,41	0,13	4.710	41	13	2
268513106	HJBM PLUS 50 T6 0,13kW	920	0,41	0,13	6.040	43	18	2
268573106	HJBM PLUS 56 T6 0,21kW	920	0,7	0,21	7.800	45	20	2

**DIMENSIONS / dimensiones**

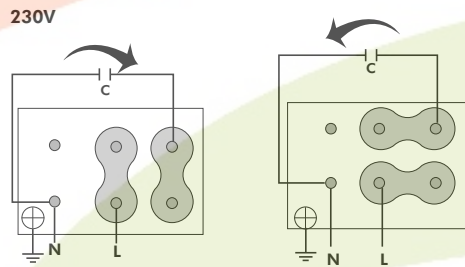




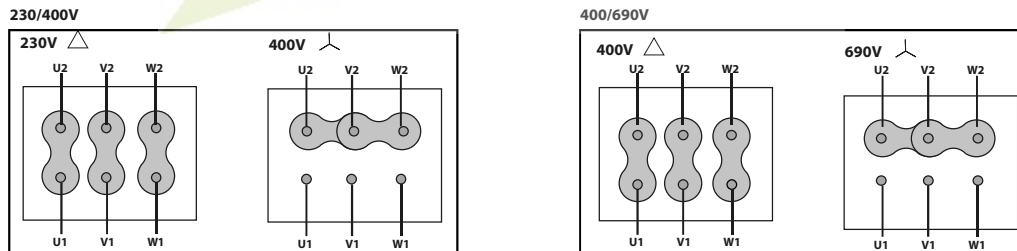
Model	A	B	C aprox	D	E	Ø F ext	Ø G
HJBM PLUS 25 M2 0,18kW	370	320	270,8	192,8	78	253	7
HJBM PLUS 25 M4 0,06kW	370	320	251,5	173,5	78	253	7
HJBM PLUS 25 T2 0,37kW	370	320	298,5	220,5	78	253	7
HJBM PLUS 25 T4 0,12kW	370	320	270,8	192,8	78	253	7
HJBM PLUS 30 M2 0,55kW	404	337	298,5	220,5	82	308	9
HJBM PLUS 30 M4 0,08kW	404	337	255,5	173,5	82	308	9
HJBM PLUS 30 T2 0,75kW	404	337	318,5	236,5	82	308	9
HJBM PLUS 30 T4 0,12kW	404	337	274,5	192,8	82	308	9
HJBM PLUS 35 M2 1,1kW	460	392	313,5	227,5	86	366	9
HJBM PLUS 35 M4 0,12kW	460	392	269,8	183,8	86	366	9
HJBM PLUS 35 T2 1,1kW	460	392	313,5	227,5	86	366	9
HJBM PLUS 35 T4 0,25kW	460	392	297,5	211,5	86	366	9
HJBM PLUS 40 M4 0,25kW	540	504	312	212	100	406	11
HJBM PLUS 40 M6 0,04kW	540	504	261,3	161,3	100	406	11
HJBM PLUS 40 T4 0,25kW	540	504	312	212	100	406	11
HJBM PLUS 40 T6 0,12kW	540	504	284,3	184,3	100	406	11
HJBM PLUS 45 M4 0,37kW	576	521,5	310	210	100	455	11
HJBM PLUS 45 M6 0,13kW	576	521,5	280	180	100	455	11
HJBM PLUS 45 T4 0,55kW	576	521,5	326	226	100	455	11
HJBM PLUS 45 T6 0,13kW	576	521,5	280	180	100	455	11
HJBM PLUS 50 M4 0,55kW	655	599,4	339,5	219,5	120	508	11
HJBM PLUS 50 M6 0,13kW	655	599,4	293,5	173,5	120	508	11
HJBM PLUS 50 T4 0,55kW	655	599,4	339,5	219,5	120	508	11
HJBM PLUS 50 T6 0,13kW	655	599,4	293,5	173,5	120	508	11
HJBM PLUS 56 M4 0,75kW	725	650	339,5	219,5	120	560	11
HJBM PLUS 56 M6 0,21kW	725	650	293,5	173,5	120	563	11
HJBM PLUS 56 T4 0,75kW	725	650	339,5	219,5	120	560	11
HJBM PLUS 56 T6 0,21kW	725	650	293,5	173,5	120	560	11

CONNECTION DIAGRAMS / esquema de conexiones

1 SINGLE PHASE MOTORS / motores monofásicos



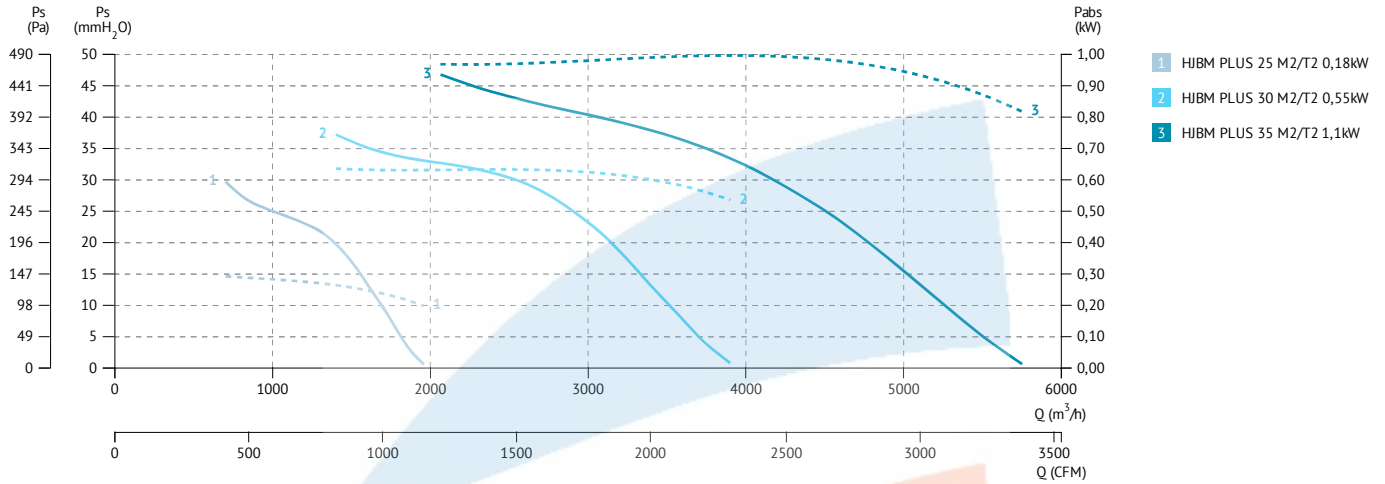
2 THREE PHASE MOTORS / motores trifásicos



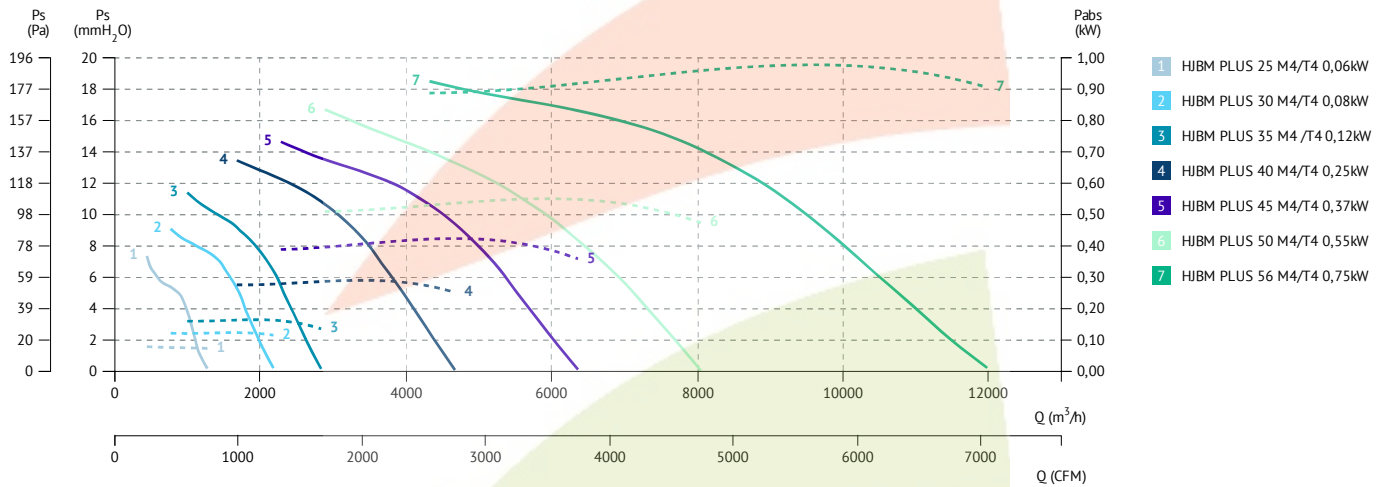


CHARACTERISTIC CURVES / curvas características

2 POLE / 2 polos



4 POLE / 4 polos



6 POLE / 6 polos

